

# Inspiron 15

3000 Series

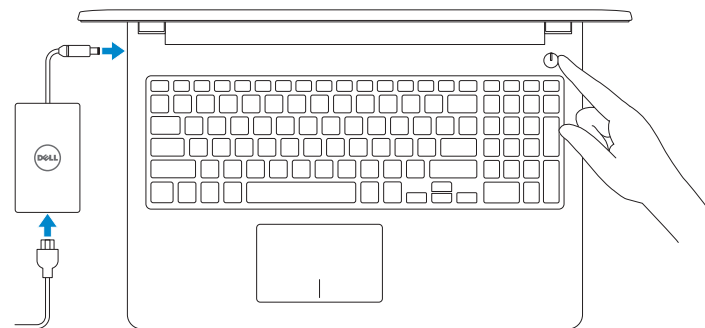
## Quick Start Guide

Priručnik za brzi početak rada  
Schnellstart-Handbuch  
Guida introduttiva rapida  
Ghid de pornire rapidă



### 1 Connect the power adapter and press the power button

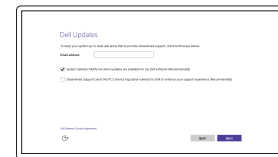
Priključite adapter za napajanje i pritisnite gumb za uključivanje/isključivanje  
Netzadapter anschließen und Betriebsschalter drücken  
Connettere l'adattatore di alimentazione e premere il pulsante Accensione  
Conectați adaptorul de alimentare și apăsați pe butonul de alimentare



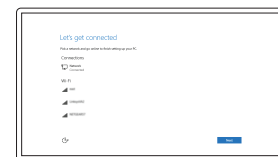
### 2 Finish operating system setup

Završetak postavljanja operacijskog sustava  
Betriebssystem-Setup abschließen  
Terminare la configurazione del sistema operativo  
Finalizați configurarea sistemului de operare

#### Windows

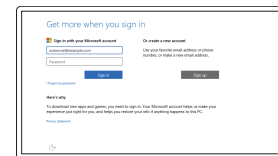


**Enable Dell updates**  
Omogući Dell ažuriranja  
Dell Aktualisierungen aktivieren  
Abilitare gli aggiornamenti Dell  
Activați actualizările Dell



**Connect to your network**  
Spojite se na vašu mrežu  
Mit dem Netzwerk verbinden  
Connettere alla rete  
Conectați-vă la rețea

- NOTE:** If you are connecting to a secured wireless network, enter the password for the wireless network access when prompted.
- NAPOMENA:** Ako se povezujete na sigurnu bežičnu mrežu, upišite zaporku za pristup bežičnoj mreži kad se to zatraži.
- ANMERKUNG:** Wenn Sie sich mit einem geschützten Wireless-Netzwerk verbinden, geben Sie das Kennwort für das Wireless-Netzwerk ein, wenn Sie dazu aufgefordert werden.
- N.B.:** per collegarsi a una rete senza fili protetta, inserire la password di accesso alla rete senza fili quando richiesto.
- NOTĂ:** Dacă vă conectați la o rețea wireless securizată, introduceți, atunci când vi se solicită, parola pentru accesarea rețelei wireless.



**Sign in to your Microsoft account or create a local account**  
Prijavite se u Microsoft račun ili izradite lokalni račun  
Bei Ihrem Microsoft-Konto anmelden oder lokales Konto erstellen  
Effettuare l'accesso al proprio account Microsoft oppure creare un account locale  
Conectați-vă la contul Microsoft sau creați un cont local

#### Ubuntu

**Follow the instructions on the screen to finish setup.**

Za dovršetak postavljanja pratite upute na zaslonu.  
Folgen Sie den Anweisungen auf dem Bildschirm, um das Setup abzuschließen.  
Seguire le istruzioni visualizzate sullo schermo per terminare la configurazione.  
Urmați instrucțiunile de pe ecran pentru a finaliza configurarea.

### Create recovery media for Windows

Izradite medij za vraćanje sustava za Windows  
Wiederherstellungsmedium für Windows erstellen  
Creare un supporto di ripristino per Windows  
Creați suporturi de recuperare pentru Windows

In Windows search, type **Recovery**, click **Create a recovery media**, and follow the instructions on the screen.

U Windows tražilici utipkajte **Vraćanje**, kliknite na **Izradi medij za vraćanje sustava** i slijedite upute na zaslonu.

Geben Sie in der Windows-Suche **Wiederherstellung** ein, klicken Sie auf **Wiederherstellungsmedium erstellen** und folgen Sie den Anweisungen auf dem Bildschirm.

Nella casella di ricerca di Windows digitare **Ripristino**, fare clic su **Crea supporto di ripristino** e seguire le istruzioni visualizzate.

În căutarea Windows, tastați **Recuperare**, faceți clic pe **Creare suport de recuperare** și urmați instrucțiunile de pe ecran.

### Locate Dell apps in Windows

Locirajte Dell aplikacije u Windows | Dell Apps in Windows ausfindig machen  
Individuare le app Dell in Windows | Localizați aplicațiile Dell în Windows



#### Register your computer

Registrirajte svoje računalo | Computer registrieren  
Registrare il computer | Înregistrați-vă computerul



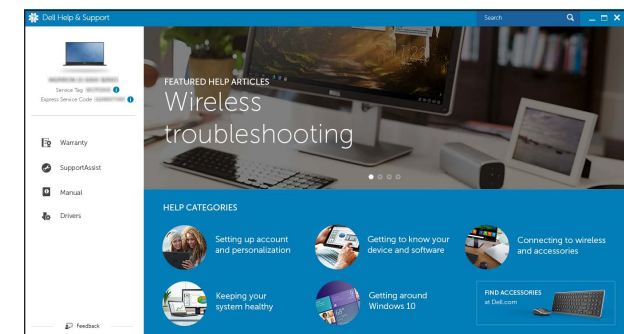
#### Dell Help & Support

Dell pomoć i podrška | Dell Hilfe & Support  
Guida e supporto Dell | Ajutor și asistență Dell



#### SupportAssist Check and update your computer

Provjerite i ažurirajte računalo  
Computer überprüfen und aktualisieren  
Verificare e aggiornare il computer  
Verificați și actualizați computerul



#### Product support and manuals

Podrška i priručnici za proizvod  
Produktsupport und Handbücher  
Supporto prodotto e manuali  
Manuale și asistență pentru produse

[Dell.com/support](https://www.dell.com/support)  
[Dell.com/support/manuals](https://www.dell.com/support/manuals)  
[Dell.com/support/windows](https://www.dell.com/support/windows)  
[Dell.com/support/linux](https://www.dell.com/support/linux)

#### Contact Dell

Kontaktiranje tvrtke Dell | Kontaktaufnahme mit Dell  
Contattare Dell | Contactați Dell

[Dell.com/contactdell](https://www.dell.com/contactdell)

#### Regulatory and safety

Pravne informacije i sigurnost  
Sicherheitshinweise und Zulassungsinformationen  
Normative e sicurezza  
Reglementări și siguranță

[Dell.com/regulatory\\_compliance](https://www.dell.com/regulatory_compliance)

#### Regulatory model

Regulatorni model | Muster-Modellnummer  
Modello normativo | Model de reglementare

P47F

#### Regulatory type

Regulatorna vrsta | Muster-Typnummer  
Tipo di conformità | Tip de reglementare

P47F003

#### Computer model

Model računala | Computermodell  
Modello computer | Modelul computerului

Inspiron 15-3552

© 2015 Dell Inc.

© 2015 Microsoft Corporation.

© 2015 Canonical Ltd.



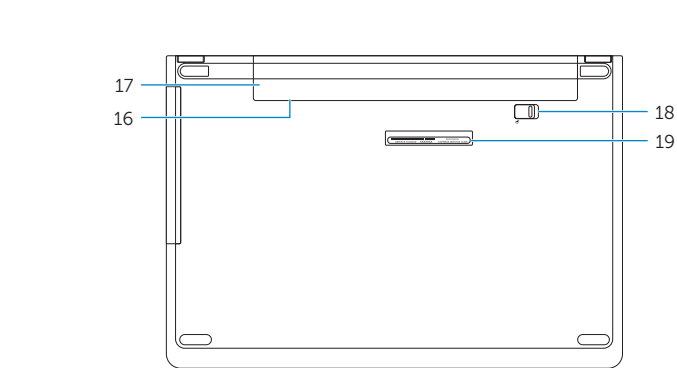
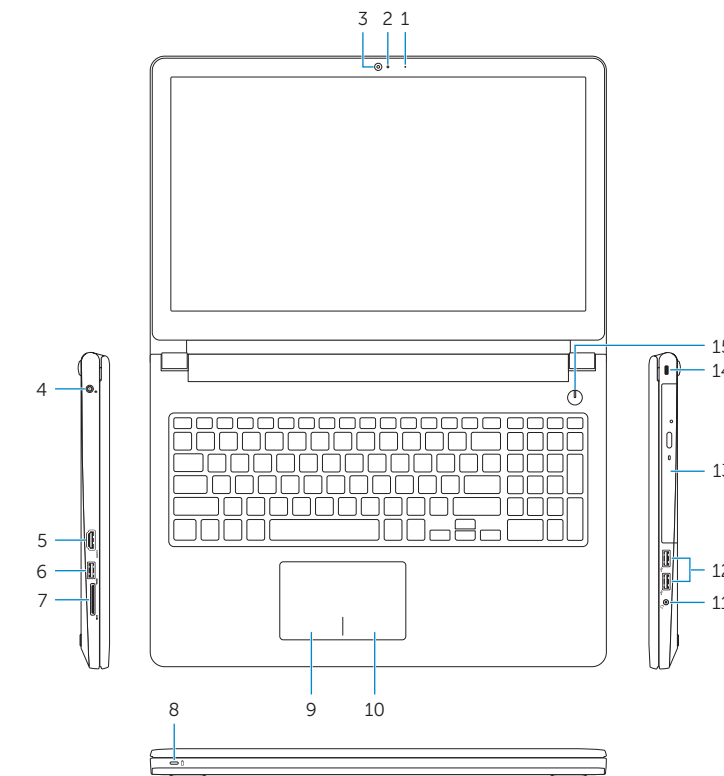
ODDFY4A00

Printed in China.

2015-11

## Features

Značajke | Funktionen | Funzioni | Caracteristici



1. Microphone
2. Camera-status light
3. Camera
4. Power-adapter port
5. HDMI port
6. USB 3.0 port
7. Media-card reader
8. Power and battery-status light/  
hard-drive activity light
9. Left-click area
10. Right-click area
11. Headset port
12. USB 2.0 ports (2)
13. Optical drive
14. Security-cable slot
15. Power button
16. Regulatory label (in battery bay)
17. Battery
18. Battery-release latch
19. Service Tag label

1. Mikrofon
2. Svjetlo statusa kamere
3. Kamera
4. Ulaz adaptera za napajanje
5. HDMI ulaz
6. Ulaz za USB 3.0
7. Čitač medijske kartice
8. Svjetla statusa napajanja i baterije/  
svjetlo aktivnosti tvrdog pogona
9. Područje za lijevi klik mišem
10. Područje za desni klik mišem
11. Ulaz za slušalice
12. USB 2.0 ulazi (2)
13. Optički pogon
14. Utor za sigurnosni kabel
15. Gumb za uključivanje/isključivanje
16. Regulatorna naljepnica (u preticu  
za bateriju)
17. Baterija
18. Jezičak za oslobađanje baterije
19. Naljepnica servisne oznake

1. Mikrofon
2. Kamerastatusanzeige
3. Kamera
4. Netzadapteranschluss
5. HDMI-Anschluss
6. USB 3.0-Anschluss
7. Medienkartenleser
8. Stromversorgungs- und  
Akkuzustandsanzeige/  
Festplattenaktivitätsanzeige
9. Linker Mausclickbereich
10. Rechter Mausclickbereich
11. Kopfhöreranschluss
12. USB 2.0-Anschlüsse (2)
13. Optisches Laufwerk
14. Sicherheitskabeleinschub
15. Betriebsschalter
16. Normenetikett (im Akkufach)
17. Akku
18. Akku-Entriegelungsriegel
19. Service-Tag-Etikett

1. Microfono
2. Indicatore di stato della fotocamera
3. Fotocamera
4. Porta adattatore di alimentazione
5. Porta HDMI
6. Porta USB 3.0
7. Lettore di schede multimediali
8. Indicatore di stato dell'alimentazione  
e della batteria/Indicatore di attività  
del disco rigido
9. Area per clic con pulsante sinistro
10. Area per clic con pulsante destro
11. Porta auricolare
12. Porte USB 2.0 (2)
13. Unità ottica
14. Slot cavo di protezione
15. Accensione
16. Etichetta di conformità alle normative  
(nell'alloggiamento della batteria)
17. Batteria
18. Dispositivo di chiusura a scatto  
della batteria
19. Etichetta Numero di servizio

1. Mikrofon
2. Led de stare a camerei
3. Cameră
4. Port pentru adaptorul de alimentare
5. Port HDMI
6. Port USB 3.0
7. Cititor de cartele de stocare
8. Indicator luminos de alimentare și  
de stare a bateriei/indicator luminos  
de activitate a hard diskului
9. Zonă de clic stânga
10. Zonă de clic dreapta
11. Port pentru set cască-microfon
12. Porturi USB 2.0 (2)
13. Unitate optică
14. Slot pentru cablu de securitate
15. Buton de alimentare
16. Etichetă de reglementare  
(in compartimentul bateriei)
17. Baterie
18. Dispozitiv de eliberare a bateriei
19. Etichetă de service

## Shortcut keys

Tipke prečaca | Tastaturbefehle

Tasti di scelta rapida | Taste pentru comenzi rapide

- F1** **Mute audio**  
Isključi zvuk | Audio stummschalten  
Disattiva audio | Dezactivați sunetul
- F2** **Decrease volume**  
Smanjenje glasnoće | Lautstärke reduzieren  
Diminuisci volume | Micșorare volum
- F3** **Increase volume**  
Povećanje glasnoće | Lautstärke erhöhen  
Aumenta volume | Mărire volum
- F4** **Play previous track/chapter**  
Reprodukcija prethodnog zapisa/poglavlja  
Vorherigen Titel bzw. vorheriges Kapitel wiedergeben  
Riproduci traccia/capitolo precedente  
Redare melodie/capitol anterior
- F5** **Play/Pause**  
Reprodukcija/Pauza | Wiedergabe/Pause  
Riproduci/Metti in pausa | Redare/Pauză
- F6** **Play next track/chapter**  
Reprodukcija prethodne pjesme/poglavlja  
Nächsten Titel bzw. nächstes Kapitel wiedergeben  
Riproduci traccia/capitolo successivo  
Redare melodie/capitol următor
- F8** **Switch to external display**  
Prebaci na vanjski zaslon | Auf externe Anzeige umschalten  
Passa allo schermo esterno | Comutare la afișaj extern
- F9** **Search**  
Pretraži | Suchen  
Ricerca | Căutare
- F11** **Decrease brightness**  
Smanjivanje svjetline | Helligkeit reduzieren  
Riduci luminosità | Reducere luminozitate
- F12** **Increase brightness**  
Povećavanje svjetline | Helligkeit erhöhen  
Aumenta luminosità | Creștere luminozitate

- Fn** + **Esc** **Toggle Fn-key lock**  
Prebacivanje zaključavanja tipke Fn  
Fn-Tastensperre umschalten  
Alterna Fn-tasto di blocco  
Comutare blocare tastă Fn

- Fn** + **PrtScr** **Turn off/on wireless**  
Isključi/uključi bežično  
Wireless ein-/ausschalten  
Attiva/Disattiva modalità senza fili  
Activare/dezactivare funcție wireless

- Fn** + **Insert** **Sleep**  
Spananje | Energiesparmodus  
Sospensione | Repaus

- Fn** + **H** **Toggle between power and battery-status light/  
hard-drive activity light**  
Prebacivanje između svjetla statusa baterije/svjetla  
aktivnosti tvrdog pogona

- Fn** + **H** **Zwischen Stromversorgungs- und Akkuzustandsanzeige/  
Festplattenaktivitätsanzeige umschalten**  
Alternare tra l'indicatore di stato della batteria  
e dell'alimentazione/l'indicatore di attività del disco rigido  
Comutare între ledul de stare a alimentării și bateriei/  
de activitate a hard diskului

☑ **NOTE:** For more information, see *Specifications* at [Dell.com/support](https://www.dell.com/support).

☑ **NAPOMENA:** Za više informacija pogledajte *Specifikacije* na [Dell.com/support](https://www.dell.com/support).

☑ **ANMERKUNG:** Weitere Information finden Sie unter *Technische Daten* auf [Dell.com/support](https://www.dell.com/support).

☑ **N.B.:** per maggiori informazioni, vedere *Specifiche* all'indirizzo [Dell.com/support](https://www.dell.com/support).

☑ **NOTĂ:** Pentru informații suplimentare, consultați *Specificații* la adresa [Dell.com/support](https://www.dell.com/support).